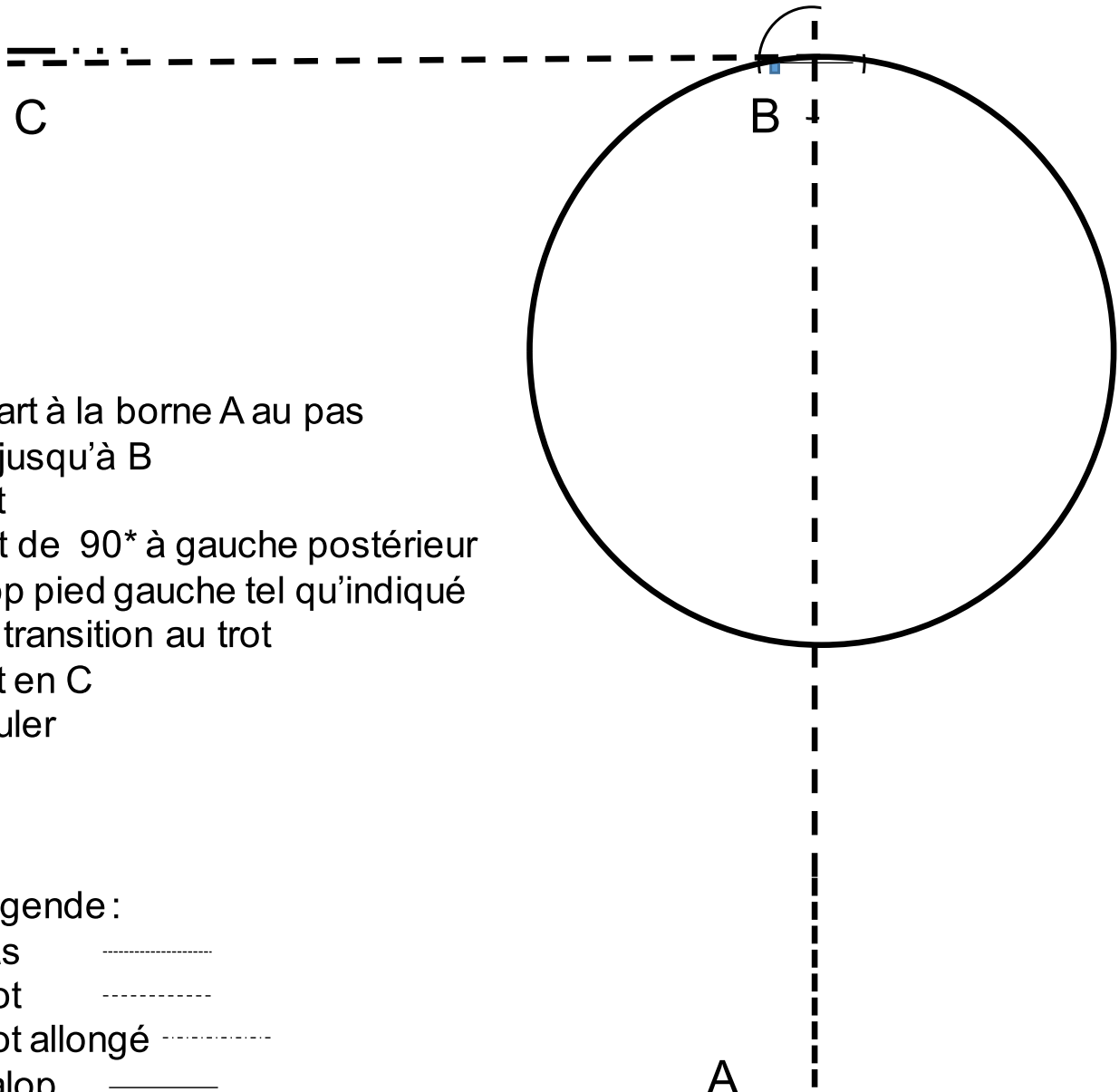


AERWRY
Équitation western
13 ans et moins, débutant



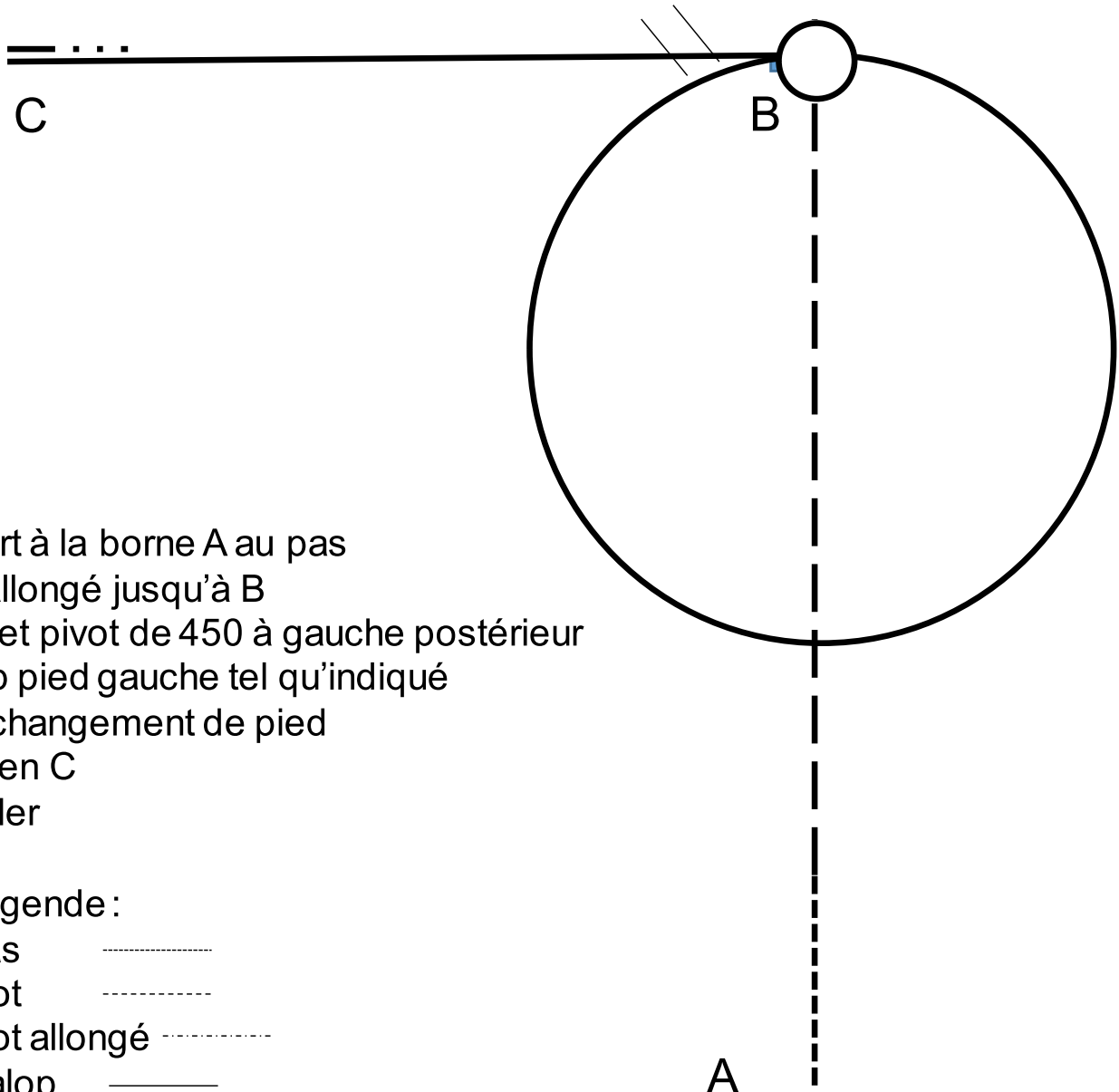
Départ à la borne A au pas
Trot jusqu'à B
Arrêt
Pivot de 90° à gauche postérieur
Galop pied gauche tel qu'indiqué
À B, transition au trot
Arrêt en C
Reculer

Légende :

Pas
Trot
Trot allongé
Galop
Recul

Par :
Hélène Laverdière, juge

AERWRY
Équitation western
14-18 ans, adulte et Omnium



Départ à la borne A au pas
Trot allongé jusqu'à B
Arrêt et pivot de 450 à gauche postérieur
Galop pied gauche tel qu'indiqué
À B, changement de pied
Arrêt en C
Reculer

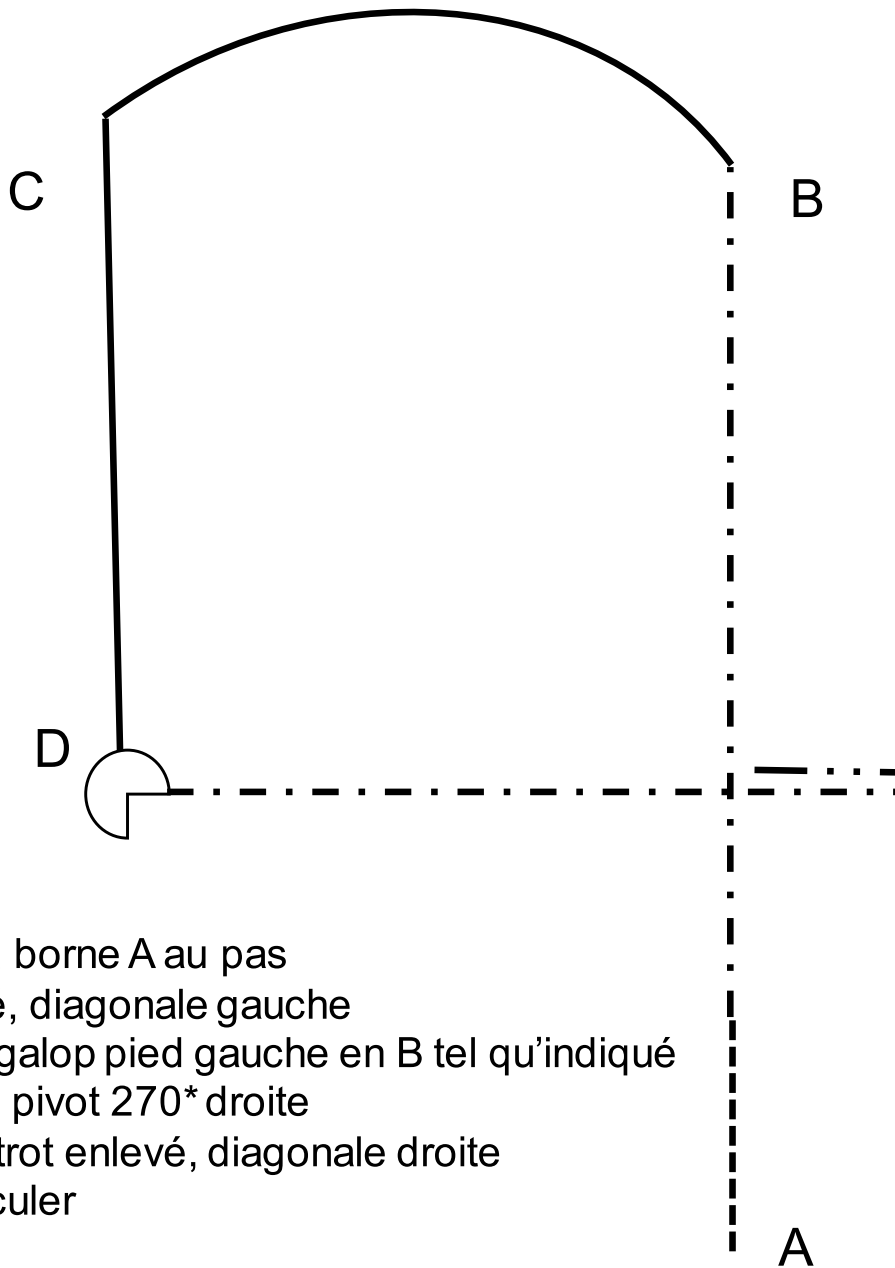
Légende :

Pas
Trot
Trot allongé -
Galop ———
Recul - - - - -

Par :
Hélène Laverdière, juge

AERWRY

Équitation Classique



Départ à la borne A au pas
Trot enlevé, diagonale gauche
Départ au galop pied gauche en B tel qu'indiqué
Arrêt en D, pivot 270* droite
Départ au trot enlevé, diagonale droite
Arrêt et reculer

Légende :

Pas

Trot

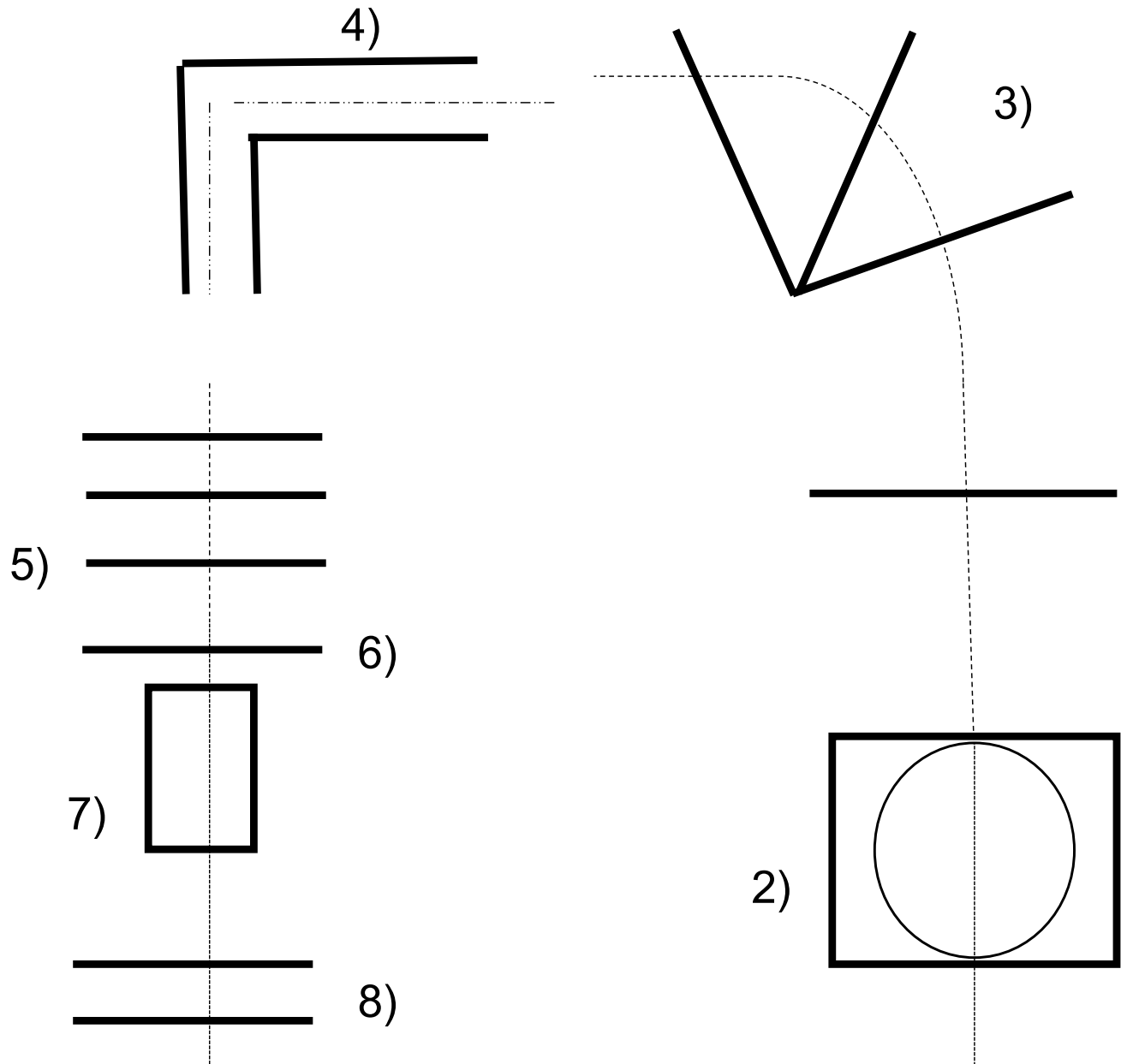
Trot enlevé

Galop ———

Recul -.-.-.-

Par :
Hélène Laverdière, juge

AERWRY
Obstacles
Pas et trot



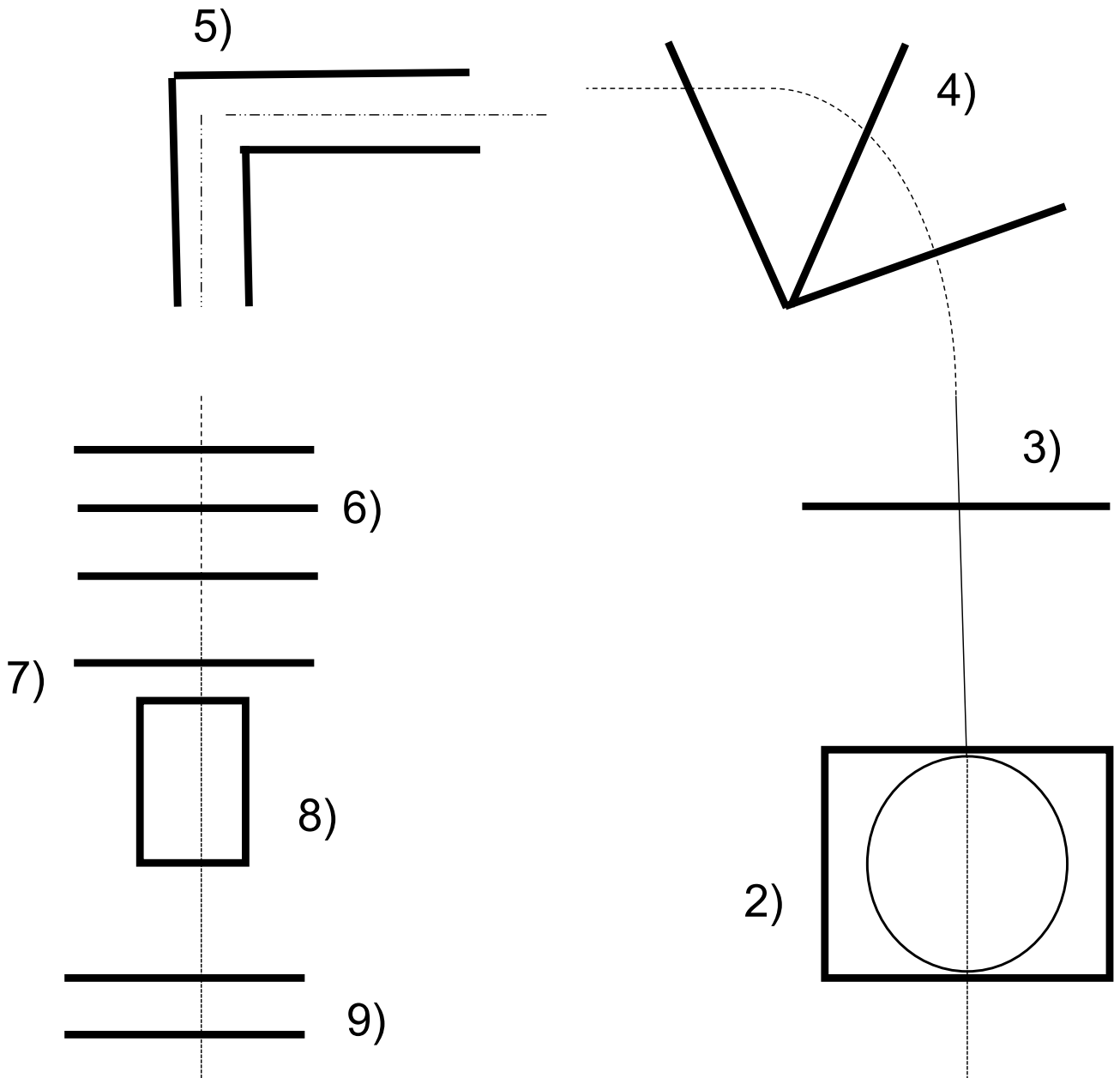
- 1) Porte en main gauche
- 2) Entré dans le carré 360 à Gauche
- 3) Perches au trot
- 4) Arrêt, pivot et recul en L
- 5) Perches au pas
- 6) Transition au pas, perche
- 7) Pont
- 8) Perches au pas et sortir

1) 

AERWRY

Obstacles

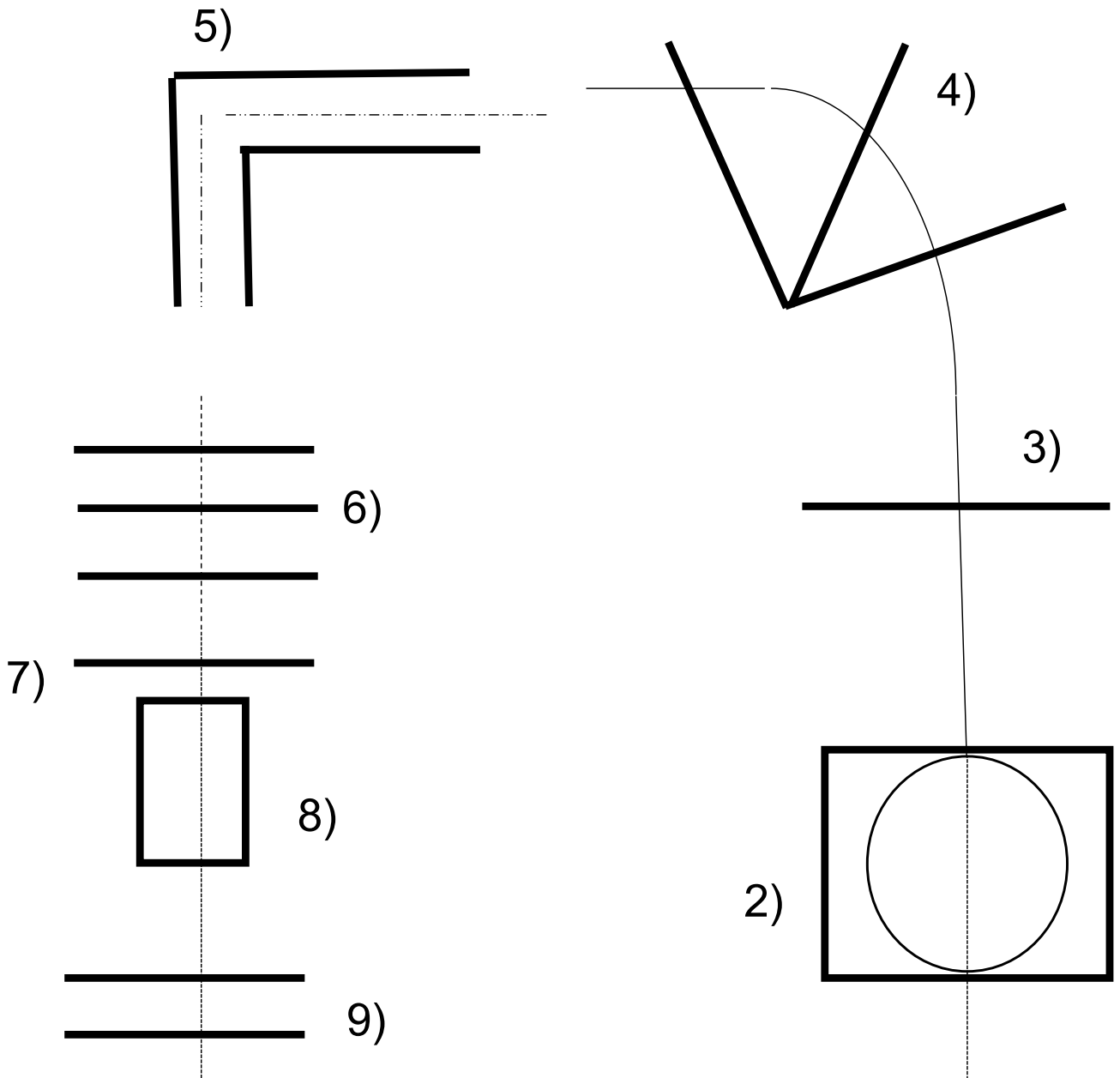
13 ans et moins et débutant



- 1) Porte en main gauche
- 2) Entré dans le carré 360 à Gauche
- 3) Perches au galop
- 4) Perches au trot
- 5) Arrêt, pivot et recul en L
- 6) Perches au pas
- 7) Transition au pas, perche
- 8) Pont
- 9) Perches au pas et sortir

1) 

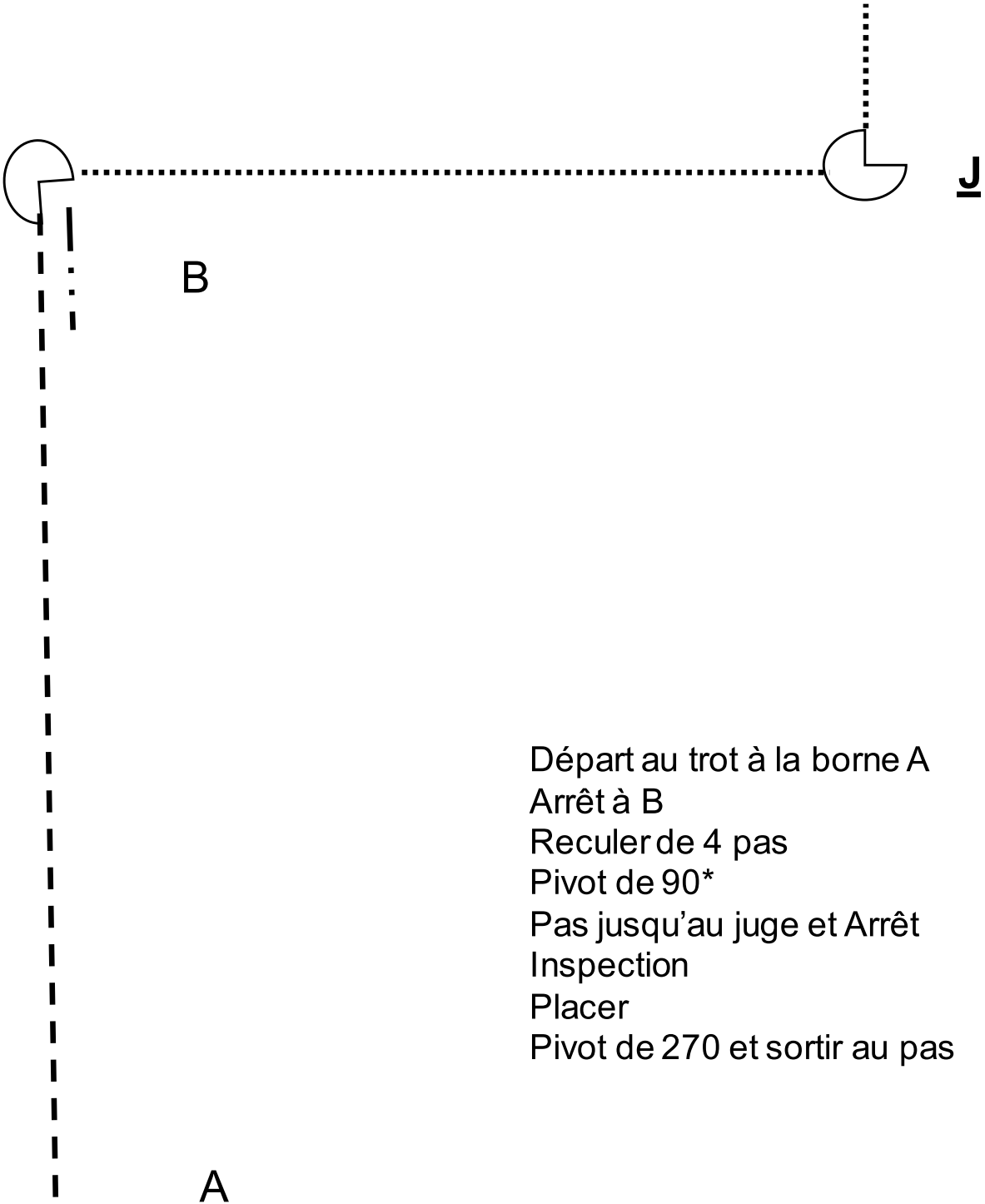
AERWRY
Obstacles
14-18 ans, Adulte et Omnium



- 1) Porte en main gauche
- 2) Entré dans le carré 360 à Gauche
- 3) Perches au galop
- 4) Perches au galop
- 5) Arrêt, pivot et recul en L
- 6) Perches au pas
- 7) Transition au pas, perche
- 8) Pont
- 9) Perches au pas et sortir

1) —————

AERWRY
Présentation au licou
Débutant, 13 ans -



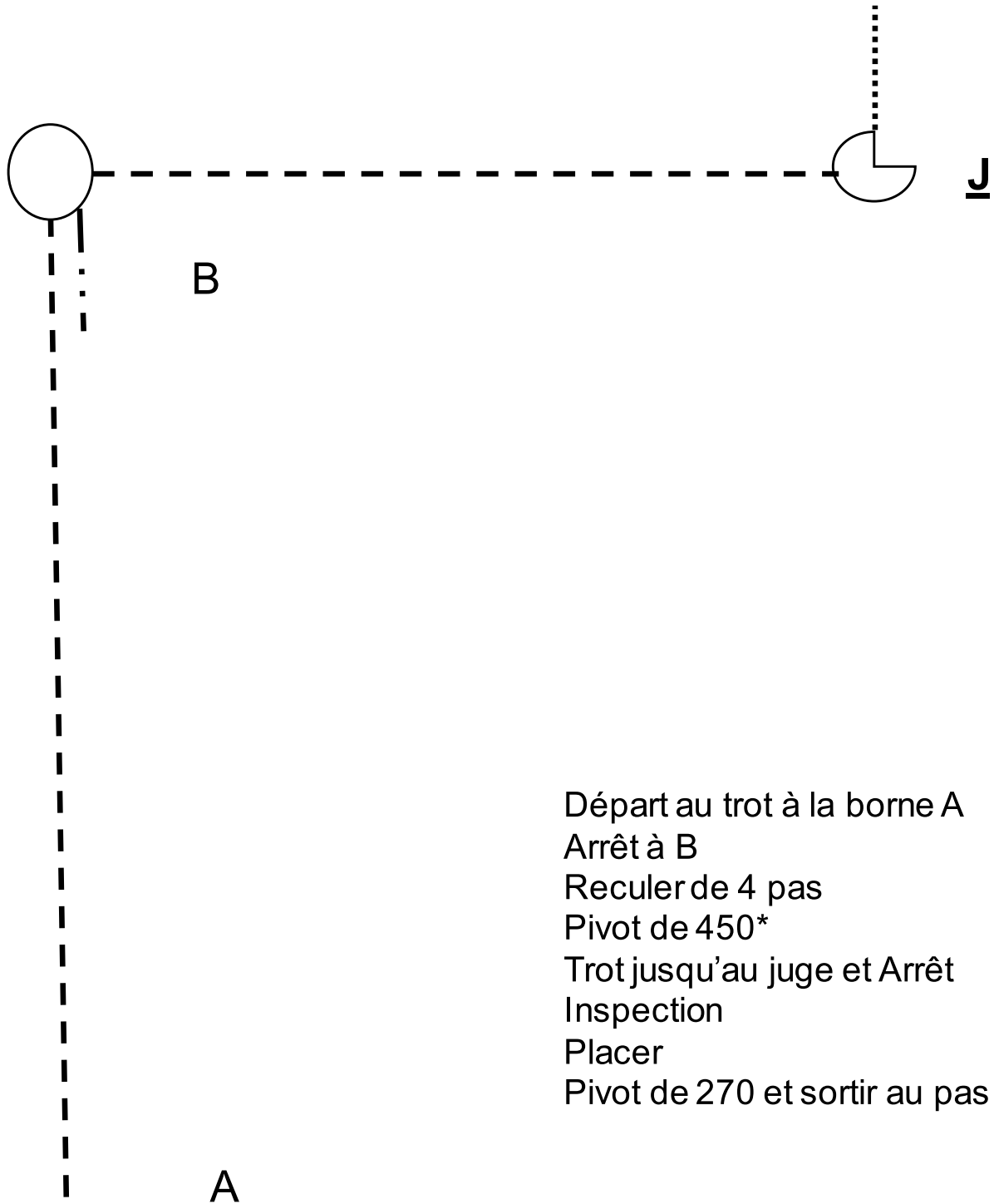
Départ au trot à la borne A
Arrêt à B
Reculer de 4 pas
Pivot de 90*
Pas jusqu'au juge et Arrêt
Inspection
Placer
Pivot de 270 et sortir au pas

Légende :

----- Trot
----- Recul
----- Pas

Par :
Hélène Laverdière, juge

AERWRY
Présentation au licou
Omnium, Adulte et 14-18



Par :
Hélène Laverdière, juge